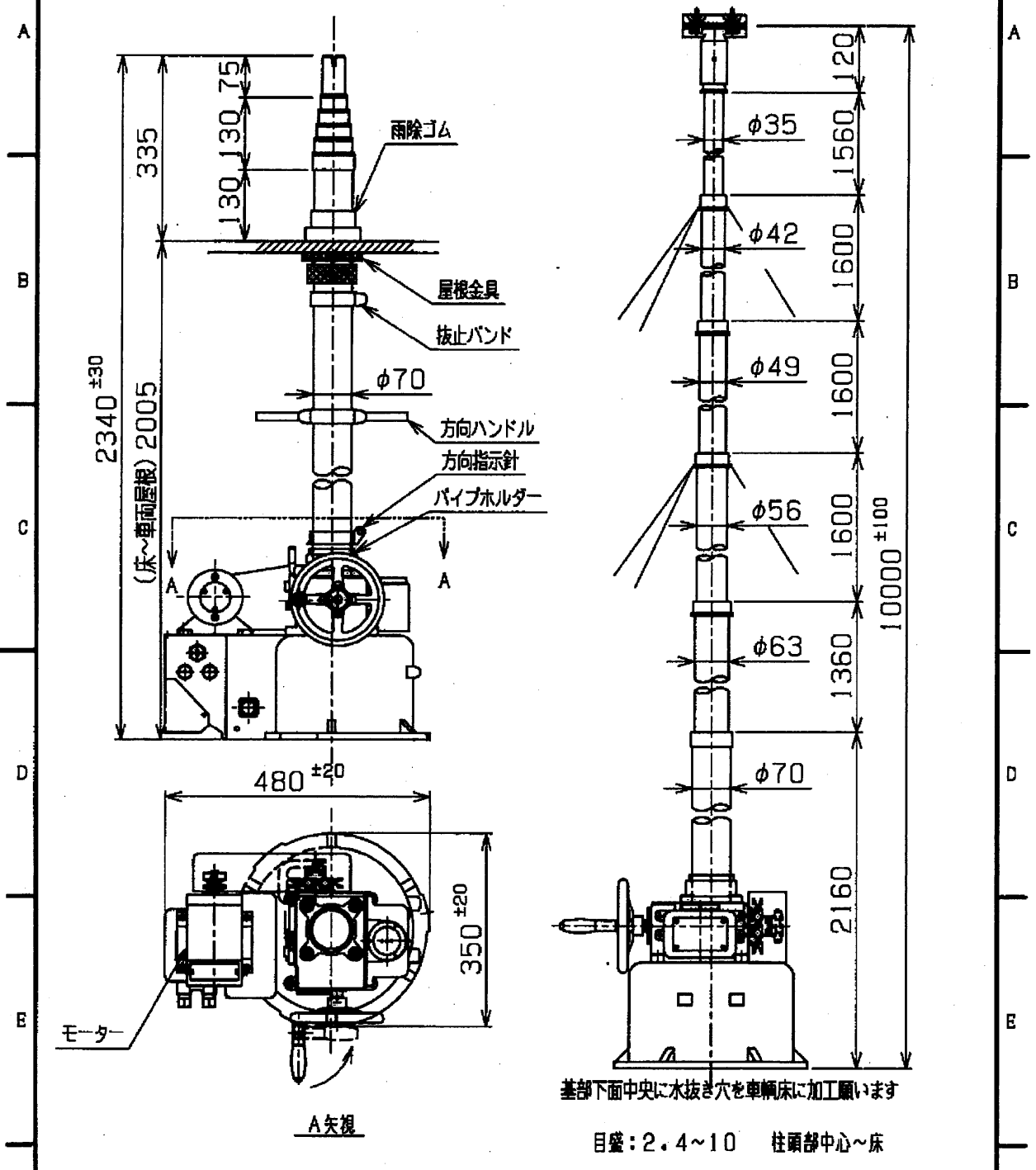


1	2	3	4
品番	名称	材質	処理

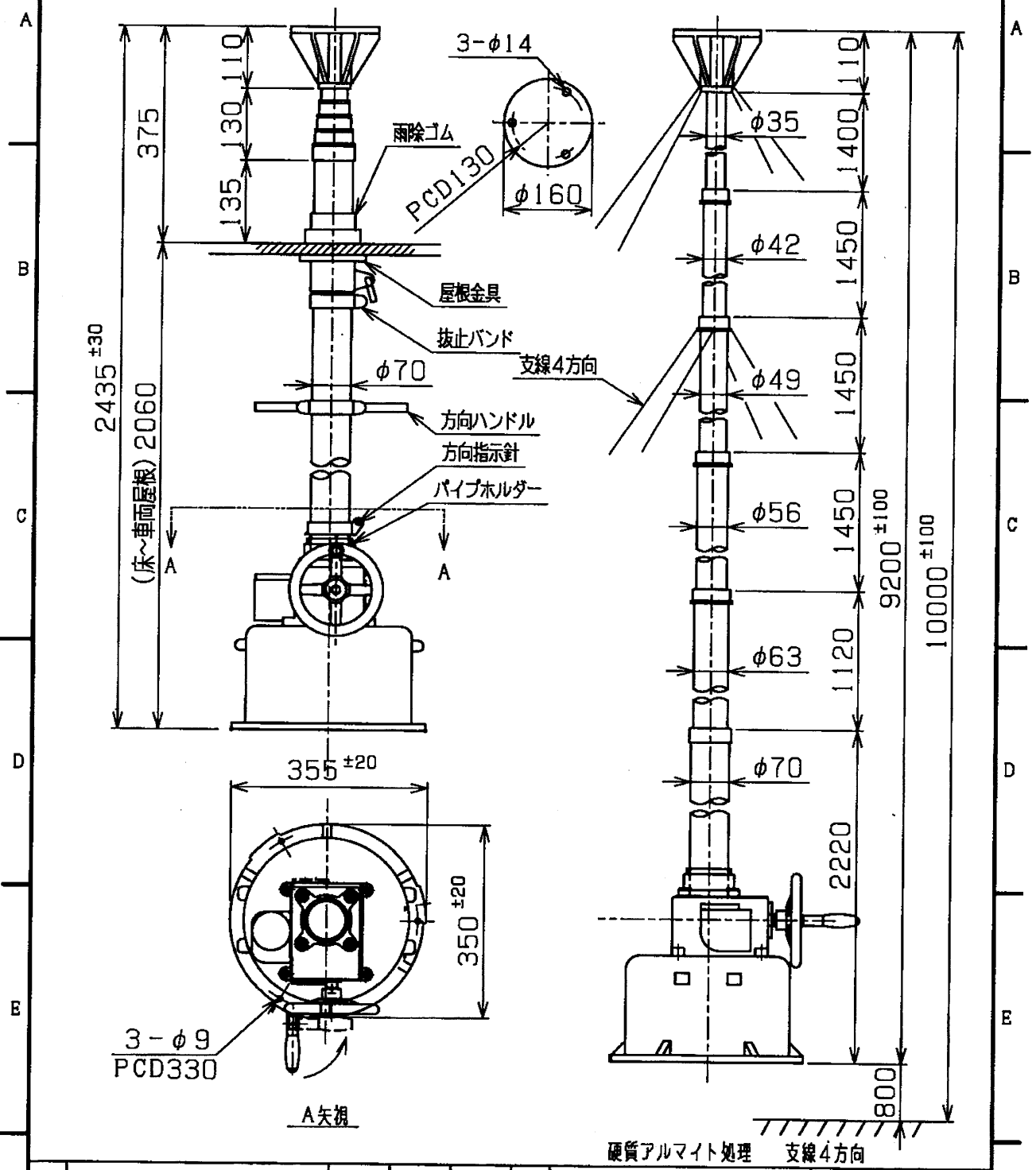


変更	変更理由	日付	担当	承認	変更	変更理由	日付	担当	承認
図名 OD-12-100M 6段10m					図番 P-40289-386				
承認		尺度	単位	日付					
設計		<b>電 気 興 業 株 式 有 限 公 司</b>							
製図									



1	2	3	4
品番	名称	材質	処理
個数(分)	質量(kg)	備考	

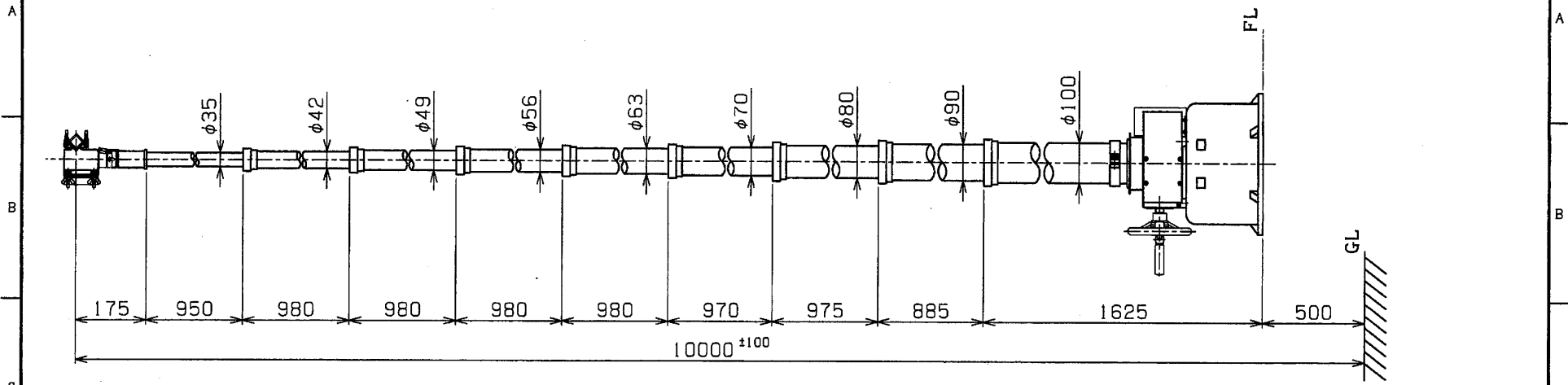
架台(取付寸法)



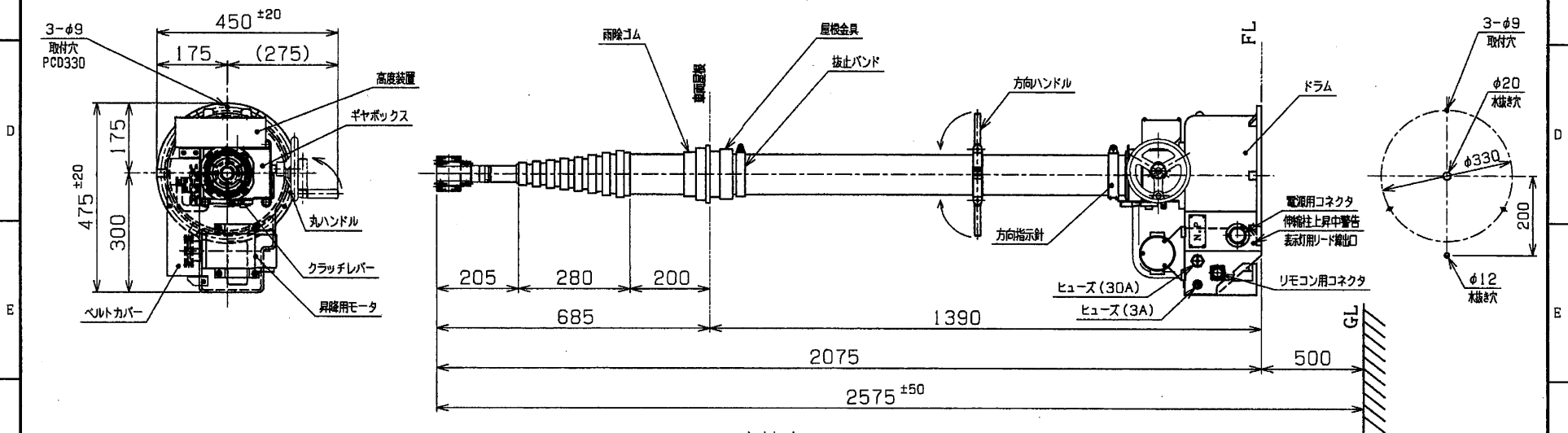
変更	変更理由	日付	担当	承認	変更	変更理由	日付	担当	承認
----	------	----	----	----	----	------	----	----	----

図名	OH-1 6段10m	図番	P-40289-384
承認	尺度	単位	日付
設計	電氣興業株式会社		
製図			

品番	名 称	材 質	処 理	備 考
----	-----	-----	-----	-----



伸長時



収納時

変				
更				
	変更理由	日付	担当	承認

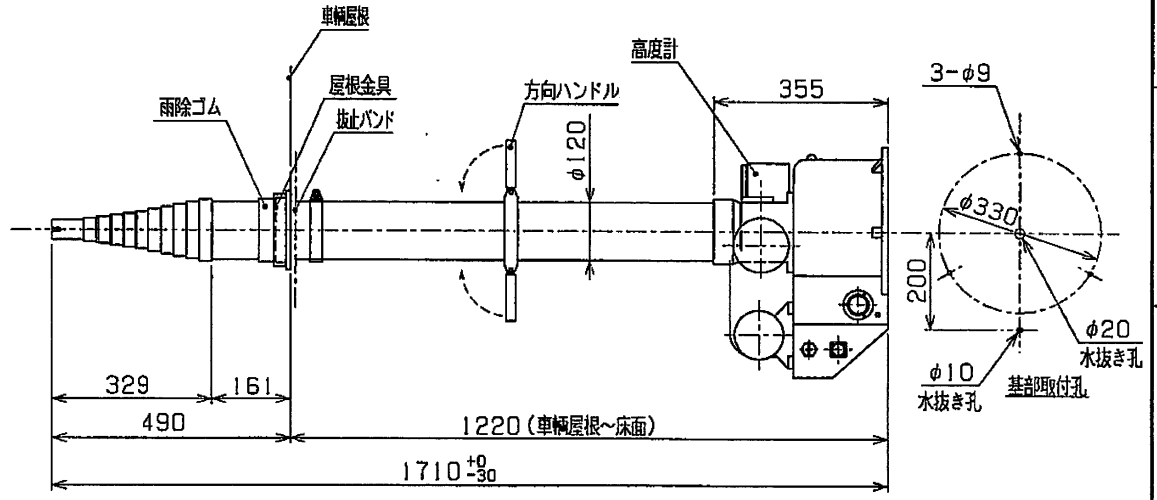
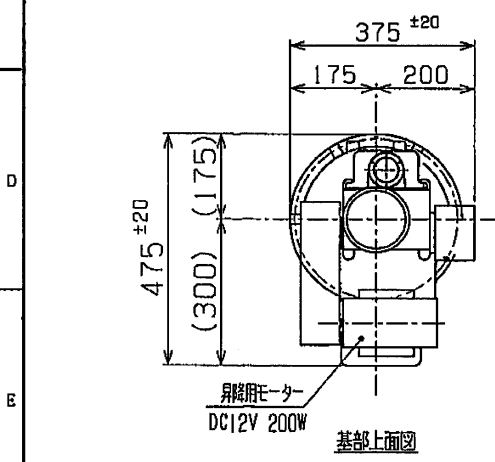
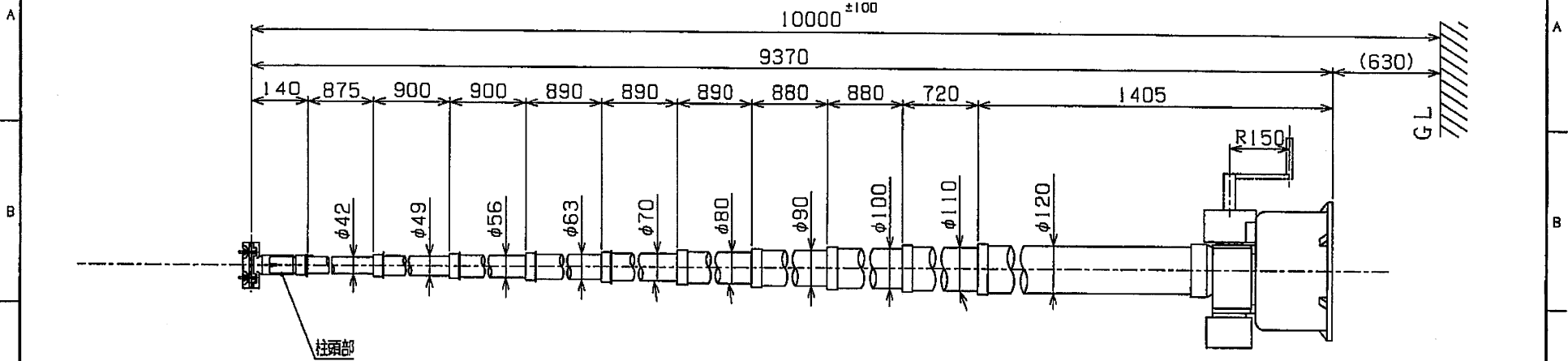
**電気興業株式会社**

承認		尺度	1:10
設計		単位	mm
製図	高見澤	日付	2015-8-5
			15015F01

図名  
伸縮柱 外形図  
MST-9・10 SP型

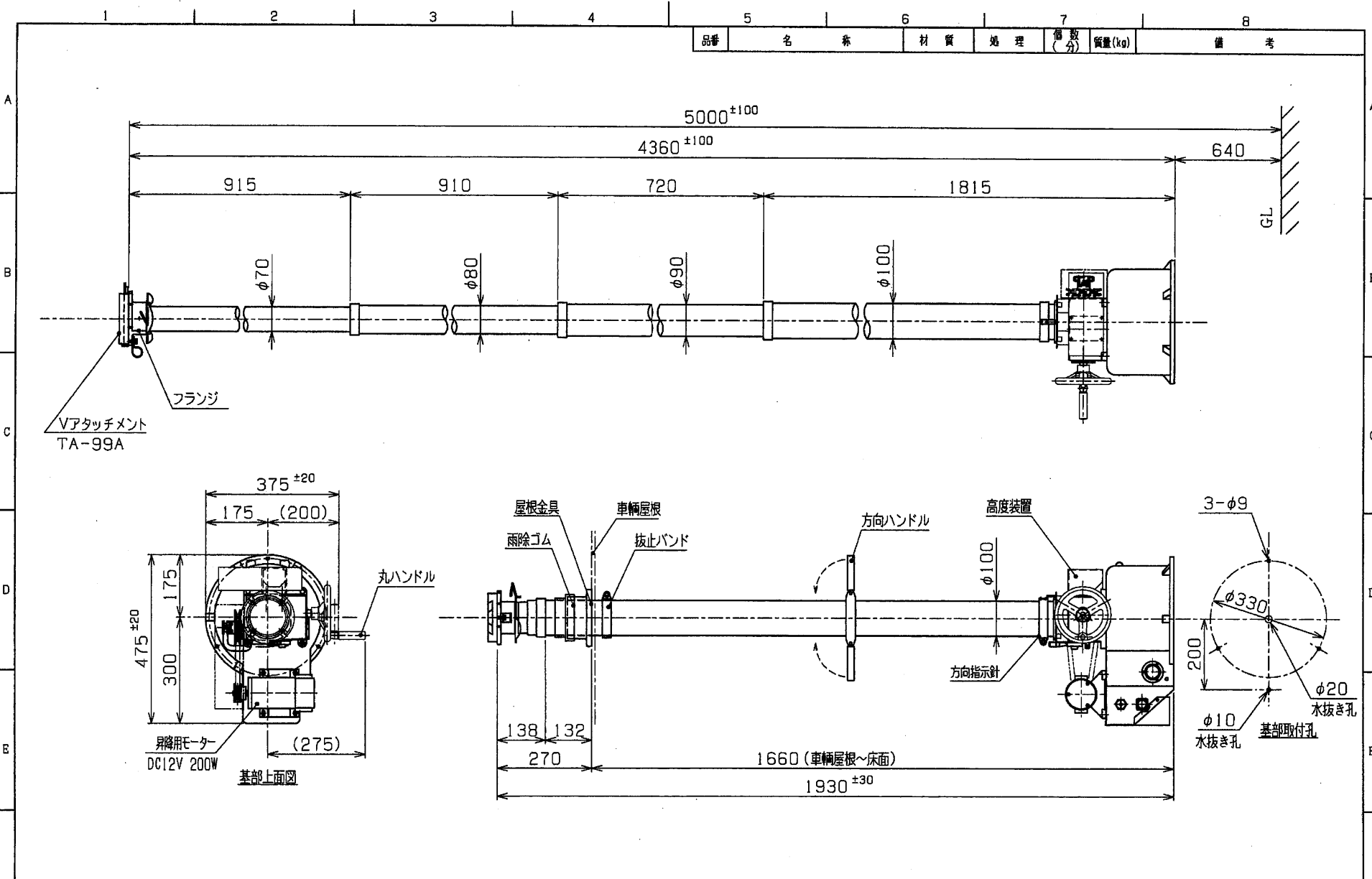
50115015  
図番  
PF-30917

品番	名称	材質	処理	加工 (分)	質量(kg)	備考
----	----	----	----	-----------	--------	----



変更	承認	設計	製図	高見洋	尺度	1/10	図名 伸縮アンテナポール OD-12-200M 10機10m	図番 PF-30684
	変更理由	日付	担当	承認	単位	日付		
					製図	08091F01		


**電気興業株式会社**



品番	名称	材質	処理	個数 (分)	質量(kg)	備考
----	----	----	----	-----------	--------	----

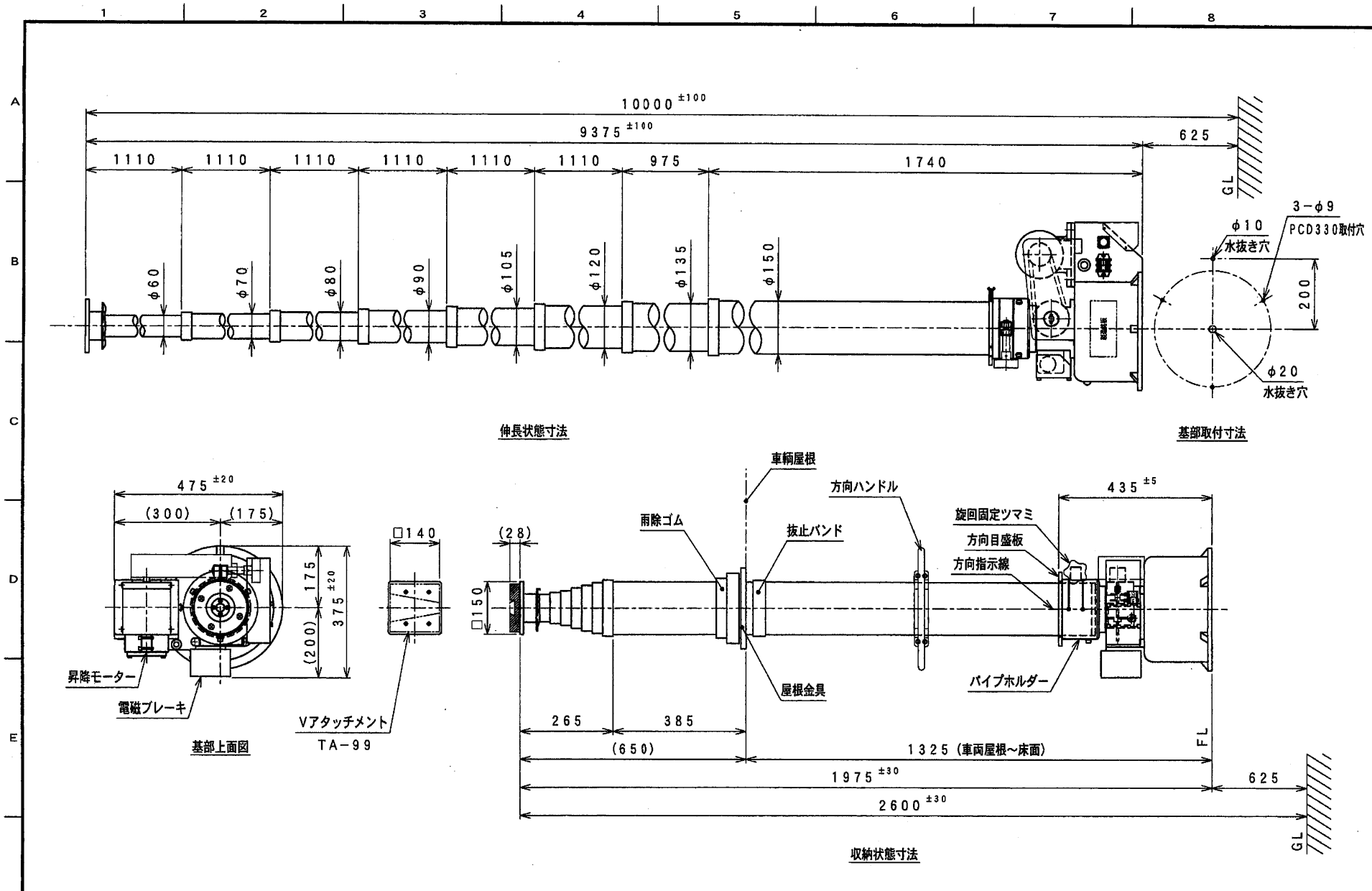
突				
更				
	変更理由	日付	担当	承認

 電気興業株式会社

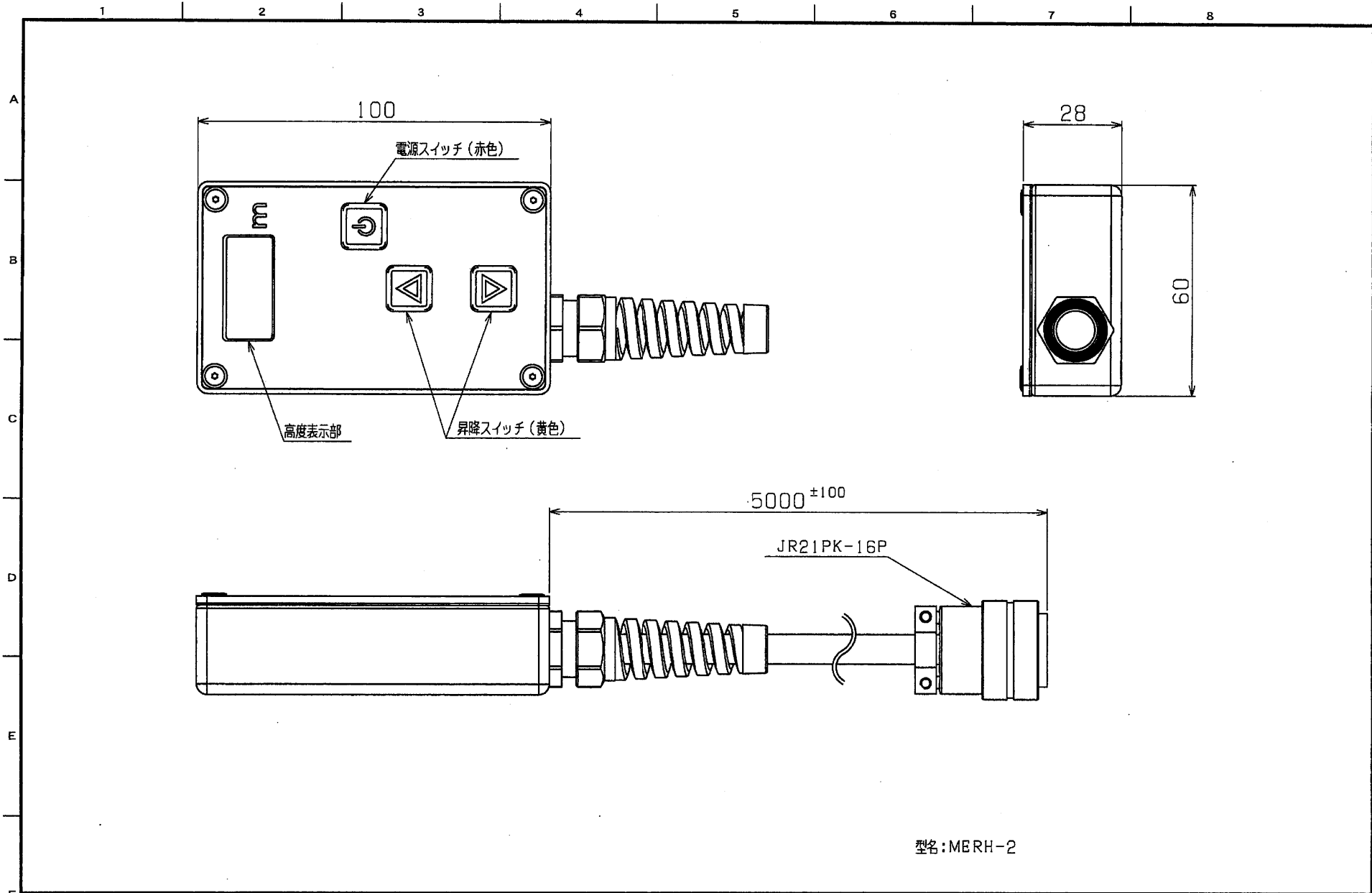
承認		尺度	
設計		単位	
製図	高見澤	日付	2016-08-30
			16023F02

図名  
カメラ搭載用伸縮柱  
OD-12-200M 4段5m

50116023  
図番  
PF-30936



<table border="1"> <tr> <td>製造番号</td> <td>50115018</td> <td>検図CHK'D</td> <td>設計DESIGN</td> <td>製図DWG</td> <td>尺度SCALE</td> <td>投影法</td> <td>名称TITLE</td> <td colspan="2">伸縮柱装置 PP8-150-2 10m</td> </tr> <tr> <td>日付</td> <td>2015-11-19</td> <td colspan="2">水野谷</td> <td>1:10</td> <td>三面法</td> <td>図面サイズ</td> <td>図番DRW No</td> <td colspan="2">PF-30920</td> </tr> <tr> <td>ファイル名</td> <td>2015-11-19</td> <td colspan="2">高周波工業株式会社</td> <td colspan="2">A3</td> <td colspan="2">ALT</td> <td colspan="2"></td> </tr> <tr> <td>備考</td> <td>PF-30920</td> <td colspan="2">Koshu Co., Ltd.</td> <td colspan="2"></td> <td colspan="2"></td> <td colspan="2"></td> </tr> </table>										製造番号	50115018	検図CHK'D	設計DESIGN	製図DWG	尺度SCALE	投影法	名称TITLE	伸縮柱装置 PP8-150-2 10m		日付	2015-11-19	水野谷		1:10	三面法	図面サイズ	図番DRW No	PF-30920		ファイル名	2015-11-19	高周波工業株式会社		A3		ALT				備考	PF-30920	Koshu Co., Ltd.							
製造番号	50115018	検図CHK'D	設計DESIGN	製図DWG	尺度SCALE	投影法	名称TITLE	伸縮柱装置 PP8-150-2 10m																																									
日付	2015-11-19	水野谷		1:10	三面法	図面サイズ	図番DRW No	PF-30920																																									
ファイル名	2015-11-19	高周波工業株式会社		A3		ALT																																											
備考	PF-30920	Koshu Co., Ltd.																																															
記号	記事	担当	日付	品番	名称	材質	数量	備考																																									
REMARK	DESCRIPTION	DESIGN	DATE	No	NAME	MATERIAL	QTY	NOTE																																									



製造番号	検図 CHK'D	設計 DESIGN	製図 DWG	尺度 SCALE	投影法	名称 TITLE
日付	水野谷	1:1	水野谷	1:1	第一角法	昇降用リモコンBOX_高度表示付
2015-11-30	高周波工業株式会社	高周波工業株式会社	高周波工業株式会社	高周波工業株式会社	高周波工業株式会社	高周波工業株式会社
7/18 No FILE No	PFO-30793 K	高周波工業株式会社	高周波工業株式会社	高周波工業株式会社	高周波工業株式会社	高周波工業株式会社
PFO-30793 K	高周波工業株式会社	高周波工業株式会社	高周波工業株式会社	高周波工業株式会社	高周波工業株式会社	高周波工業株式会社
高周波工業株式会社	高周波工業株式会社	高周波工業株式会社	高周波工業株式会社	高周波工業株式会社	高周波工業株式会社	高周波工業株式会社
Koshuha Co., Ltd.	Koshuha Co., Ltd.	Koshuha Co., Ltd.	Koshuha Co., Ltd.	Koshuha Co., Ltd.	Koshuha Co., Ltd.	Koshuha Co., Ltd.
A3	図番 DRW No	PFO-30793	ALT			