



Koshuha
Generator's catalog

発電設備
カタログ



電源設備をトータルシステムとして扱い、 安全性を追求したその優れた性能で 業界をリードしています。

現代社会で突発事故による「停電」が、どのような影響を与えるかを私達は知っています。情報断絶による社会生活の混乱時には、いかに二次災害を防ぎ、尊い人命を守るかが大切です。NHK や全国の民間放送局、航空局等の放送、通信用、また各都道府県の防災行政無線用 等の電源として永年培った技術力とその優れた性能は、高い評価を得ています。また移動通信や電界強度測定、災害時夜間作業照明用伸縮柱等の幅広い分野に当社独自の技術が活かされています。



高周波工業株式会社 発電設備カタログ

頁

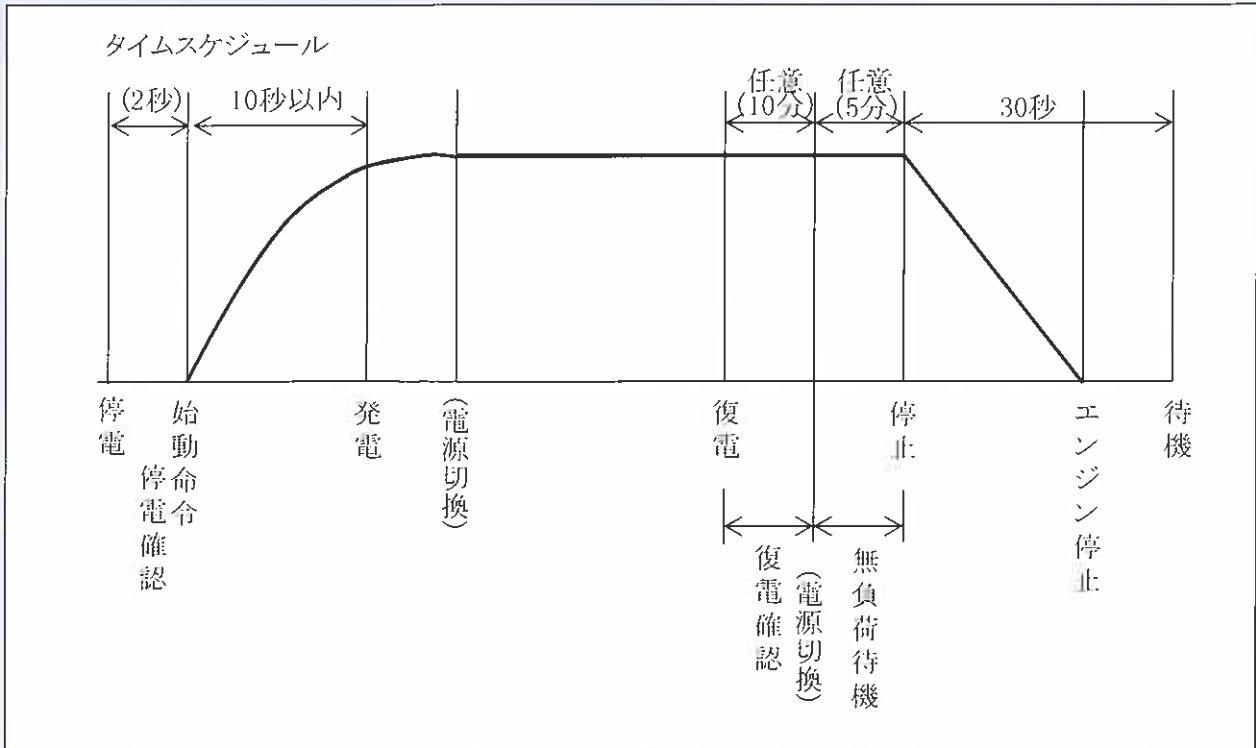
共通仕様	4
タイムスケジュール	5
標準諸元表	6
01 シェルター型発電装置	8
02 小型キュービクル発電装置	9
03 オープン型発動発電装置	10
04 燃料タンク（屋内型）	11
05 受配電盤 単相	12
05 受配電盤 三相	13
会社概要・沿革	14

共通仕様

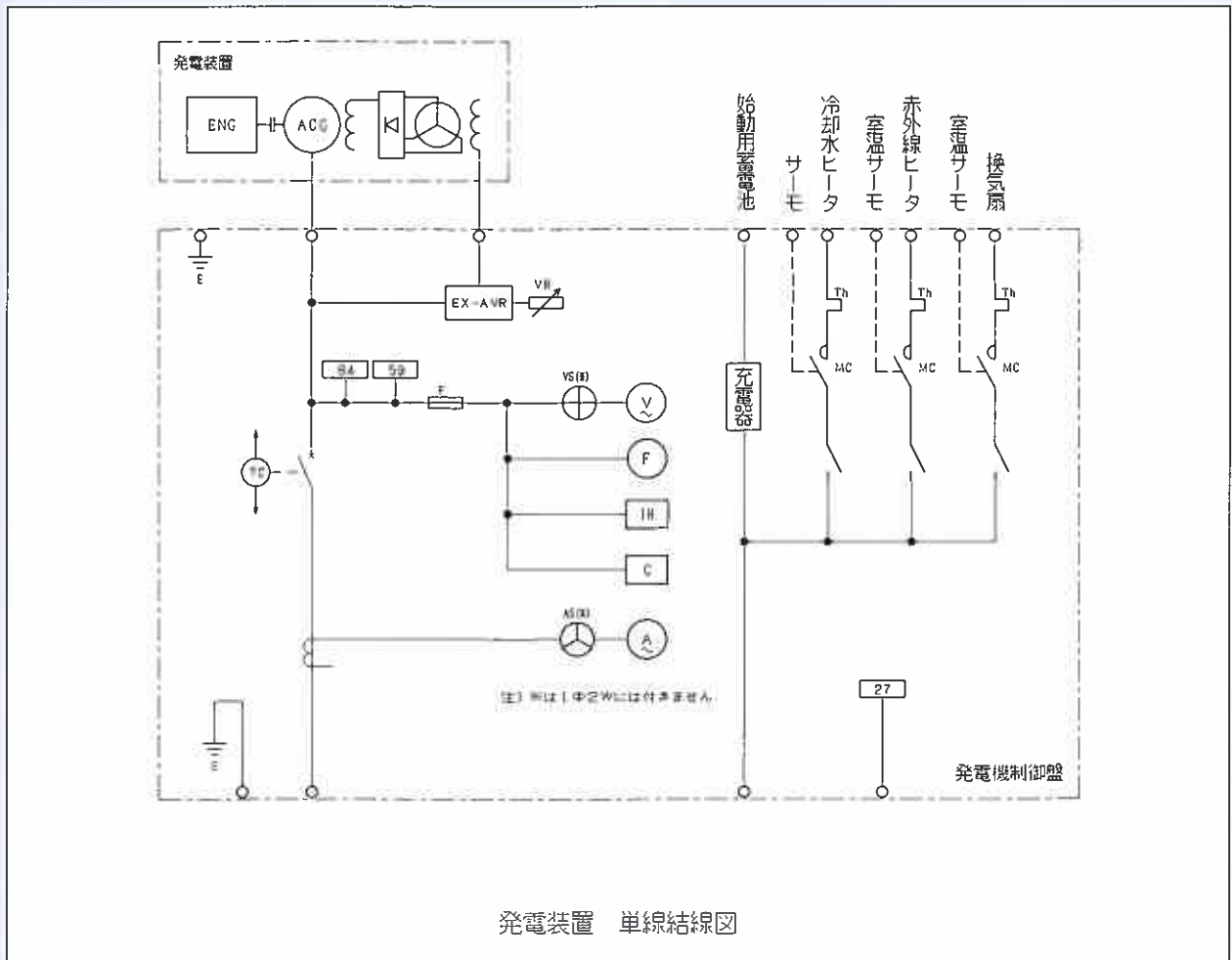
項目	仕様						
用途	非常用予備電源						
規格	JIS JEC JEM 電気設備技術基準						
設置場所	定置型						
仕様条件	周囲温度 -10～45℃ 湿度 90%以下 高度 標高 1000m以下						
運転時間	連続（負荷率 100%にて）						
運転方式	シーケンス制御による全自動運転方式						
始動時間	始動命令より発電まで 10 秒以内						
冷却方式	直結ラジエータ方式						
発電機制御盤	始動装置、保護装置、開閉器、自動充電装置、他 交流電圧計、交流電流計、周波数計、直流電圧計						
保護と警報装置	項目	表示	警報	外部出力	機関停止	設定値（参考値）	
	油圧低下	○	○	○	○	0.05MPa	
	水温上昇	○	○	○	○	98℃	
	過速度	○	○	○	○	115%	
	始動渋滞	○	○	○	○	80 秒	
	電圧異常	不足電圧	○	○	○	○	80%
		過電圧	○	○	○	○	120%
	非常停止	○	○	○	○	ボタン操作	
	過電流	○	○	○	○	主MCCBトリップ	
	充電器異常	○	○	○	-		
	蓄電池電圧低下	○	-	○	-		
	燃料油面低下	○	-	○	-		
	MCCBトリップ	○	○	○	-		
スイッチ注意	○	-	○	-			

※外部出力は雷サージ対策付

タイムスケジュール



※ 1. 停止から待機迄の間は再始動出来ません。停止解除後に再始動となります。



標準諸元表

項目 \ 型式	SEF-5	SEF-10	SEF-15	SEF-20	SEF-30
発電機出力 (kVA)	5kVA	10kVA	15kVA	20kVA	30kVA
相 電圧 (V)	1 φ 100V	1 φ 100V	1 φ 100V	3 φ 200V	3 φ 200V
力 率 (%)	90%	90%	90%	90%	90%
回転速度 (min ⁻¹)	1500 / 1800	1500 / 1800	1500 / 1800	1500 / 1800	1500 / 1800
絶縁階級	B 種以上	B 種以上	B 種以上	B 種以上	B 種以上
エンジン型式	S3L2	S4Q2	S4Q2	S4S	S4S-DT
エンジン出力 (kW/min ⁻¹)	8.5 / 1500 10.4 / 1800	19.9 / 1500 23.9 / 1800	— —	28.0 / 1500 33.5 / 1800	35.7 / 1500 42.9 / 1800
オイルパン潤滑油量 (ℓ)	4.2	6.5	—	10	10
冷却水量 (ℓ) エンジン ラジエータ	1.8 2.4	4 3	— —	5.5 3.4	5.5 8.6
冷却風量 (m ³ /min)	35 / 1500 42 / 1800	54 / 1500 66 / 1800	— —	59 / 1500 73 / 1800	66 / 1500 82 / 1800
排気ガス流量 (m ³ /min) / (min ⁻¹)	1.6 / 1500 1.7 / 1800	3.0 / 1500 3.2 / 1800	3.8 / 1500 4.0 / 1800	5.1 / 1500 5.4 / 1800	8.7 / 1500 9.3 / 1800
機関燃料消費量 (軽油) (ℓ/h) / (min ⁻¹)	2.1 / 1500 2.3 / 1800	4.0 / 1500 4.3 / 1800	5.1 / 1500 5.4 / 1800	6.8 / 1500 7.2 / 1800	9.4 / 1500 10.0 / 1800
機関潤滑油消費量 (ℓ/h)	0.015	0.03	0.03	0.04	0.06
潤滑油補助槽 (ボールタップ式)	10 ℓ	20 ℓ	20 ℓ	20 ℓ	20 ℓ
蓄電池容量 ※ 1	100Ah	100Ah	100Ah	150Ah	150Ah
騒 音 ※ 2	90dB	90dB	90dB	90dB	90dB

※ 1. 始動用蓄電池は MSE 形鉛蓄電池 (期待寿命 7～9 年) を標準仕様としています。

※ 2. 騒音値は排気消音器出口 1m にて標準です。オプションにより 60dB まで製作可能です。

※ 3. 等価逆相耐量は一般的には 15% ですが 30% を標準としています。等価逆相耐量とは高調波電流が寄与する発電機加熱の効果を逆相耐量基準に置き換えたものです。

標準諸元表

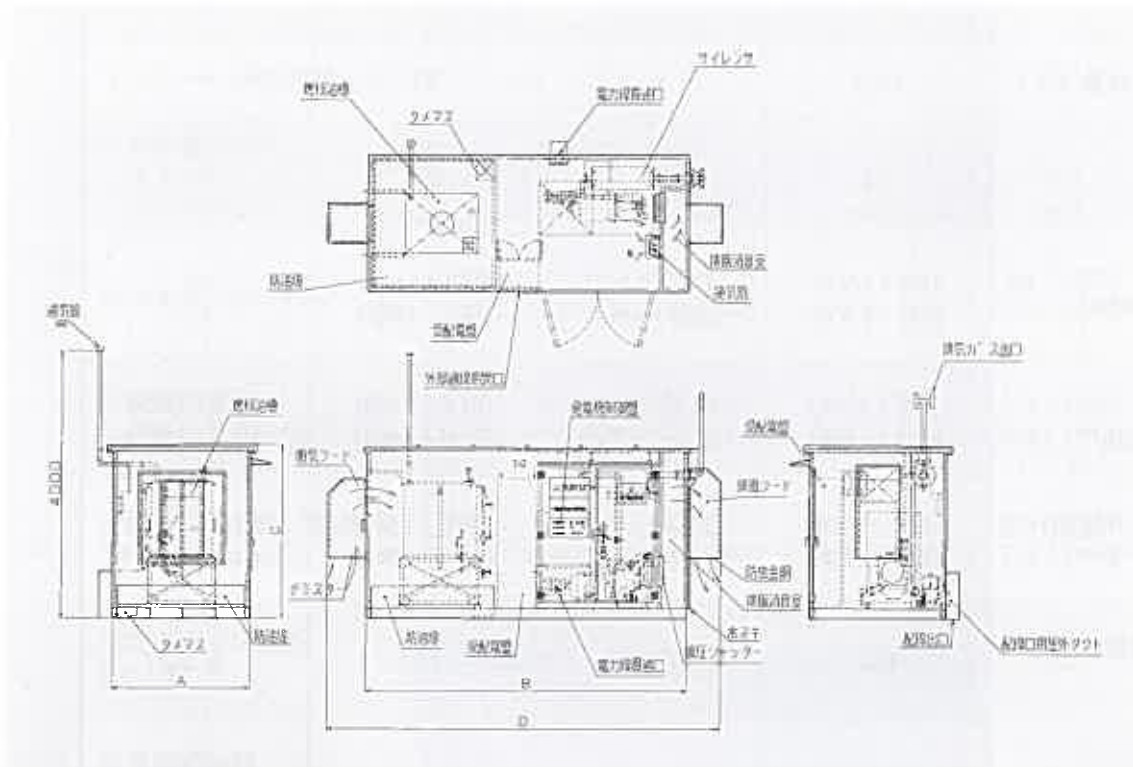
項目	型式	SEF-50	SEF-75	SEF-100	SEF-150
発電機出力 (kVA)		50kVA	75kVA	100kVA	150kVA
相 電圧 (V)		3 φ 200V	3 φ 200V	3 φ 200V	3 φ 200V
力 率 (%)		90%	90%	90%	90%
回転速度 (min ⁻¹)		1500 / 1800	1500 / 1800	1500 / 1800	1500 / 1800
絶縁階級		B 種以上	B 種以上	B 種以上	B 種以上
エンジン型式		6D16E1	6D16-TE2	6D24-TE2	6D24-TE2
エンジン出力 (kW/min ⁻¹)		67 / 1500 78 / 1800	107 / 1500 122 / 1800	168 / 1500 188 / 1800	← ←
オイルパン潤滑油量 (ℓ)		13.5	←	37	←
冷却水量 (ℓ)					
エンジン		13	←	22	←
ラジエータ		7.3	11	11.5	←
冷却風量 (m ³ /min)		165 / 1500 200 / 1800	185 / 1500 220 / 1800	215 / 1500 255 / 1800	← ←
排気ガス流量 (m ³ /min) / (min ⁻¹)		11.7 / 1500 12.2 / 1800	21.7 / 1500 22.7 / 1800	30.6 / 1500 31.9 / 1800	39.3 / 1500 40.6 / 1800
機関燃料消費量 (軽油) (ℓ / h) / (min ⁻¹)		15.7 / 1500 16.4 / 1800	23.4 / 1500 24.5 / 1800	33.0 / 1500 34.4 / 1800	42.4 / 1500 43.8 / 1800
機関潤滑油消費量 (ℓ / h)		0.1	0.17	0.21	0.23
潤滑油補助槽 (ボールタップ式)		20 ℓ	20 ℓ	30 ℓ	30 ℓ
蓄電池容量 ※ 1		200Ah	200Ah	300Ah	300Ah
騒 音 ※ 2		90dB	90dB	90dB	90dB

シェルター型発電装置

5kVA ~ 30kVA

搭載機器

- 受配電盤
- 発動発電装置
- 燃料タンクを含む



容量	寸法 (mm)			
	A	B	C	D
5kVA	2000	4800	2600	6200
10kVA	2000	5500	2600	6800 ※
15 ~ 30kVA	2000	6200	2600	6950 ※

※ 外形寸法図に示す機器の配置は一例を示します。仕様により変更する場合があります。
 ※ 上記寸法表は概略寸法を示します、シェルター本体長さ寸法 6200mm が最大となります。
 ※ 全長寸法が 6200mm を超える場合、超える部分の構造物（フード等）を取り外して搬送します。
 取外し部分は据付時取り付けとなります。

小型キュービクル発電装置

5kVA

装置構成

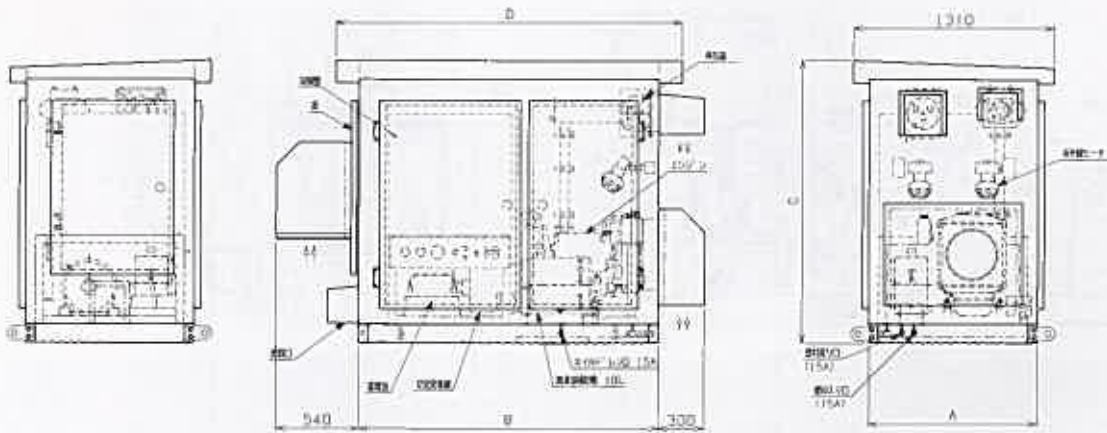
- 発電機
- 消音器
- ラジエータ式冷却装置
- 始動用蓄電池
- 発電機制御盤
- 電源切換器

基本仕様

使用環境

- 周囲温度 -5℃ ~ 40℃
- 周囲湿度 90% 以下
- 標高 300m 以下
(300m 以上は 3.5%/300m にてディレーティング)

- 出力** 1φ 100V 5kVA
- 力率** 0.9
- 周波数** 50 または 60Hz
- 回転数** 1500 または 1800min⁻¹
- 始動時間** 10 秒以内 (始動命令から発電まで)
- 騒音値** 90dB 排気管出口 1m
- 連続運転時間** 100 時間 (燃料タンクは別置)



型名	寸法 (mm)				重量 (乾燥) (約kg)
	A	B	C	D	
KSG-5 5kVA	1100	1960	1850	2260	1300

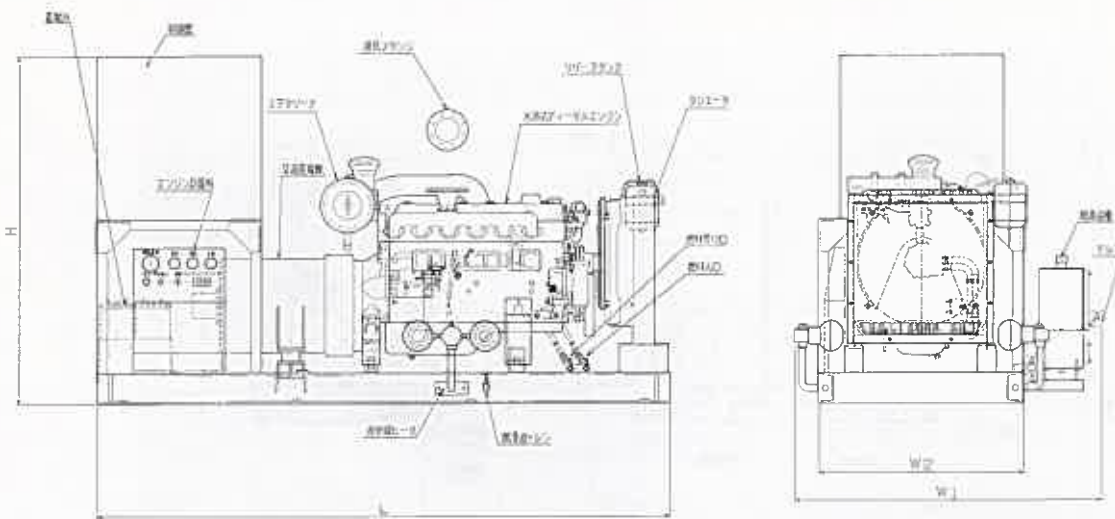


オープン型発動発電装置

5kVA ~ 150kVA

標準付属品

- 潤滑油補助槽
- 機関保温赤外線ヒータ
- 冷却水リザーブタンク
- エンジン計器板
- 発電機制御盤 (※ 1)
- 始動用蓄電池 (※ 1)



出力(kVA)	L (mm)	W1 (mm)	W2 (mm)	H (mm)	重量(乾燥) (約 kg)
5	1800	1250	800	1450	770
10	1950	1250	800	1600	780
15	2055	1320	800	1600	800
20	2100	1320	800	1600	1000
30	2310	1320	800	1600	1200

出力(kVA)	L (mm)	W1 (mm)	W2 (mm)	H (mm)	重量(乾燥) (約 kg)
50	2800	1500	1000	1700	1660
75	2800	1500	1000	1700	2000
100 ※ 1	2700	1500	1000	1440	2200
150 ※ 1	2700	1600	1060	1510	2900

※ 1. 発電機制御盤および始動用蓄電池は搭載されていません。別置き自立型となります。盤寸法は列盤等を考慮しご指示により製作致します。

燃料タンク (屋内型)

付属品 (標準装備)

- ウィングポンプ
- 警報用フロートスイッチ
- ドレンバルブ
- 給油ストレーナー

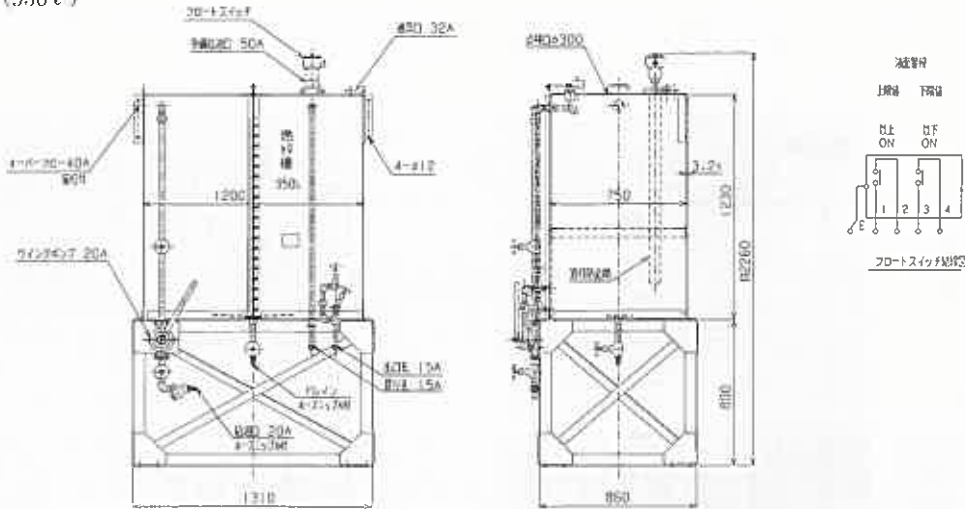
付属品 (オプション)

- 汲み上げ電動ポンプ
- 汲み上げ、停止用フロートスイッチ
- オーバーフロー管



燃料タンク一例

外形図例 (950ℓ)



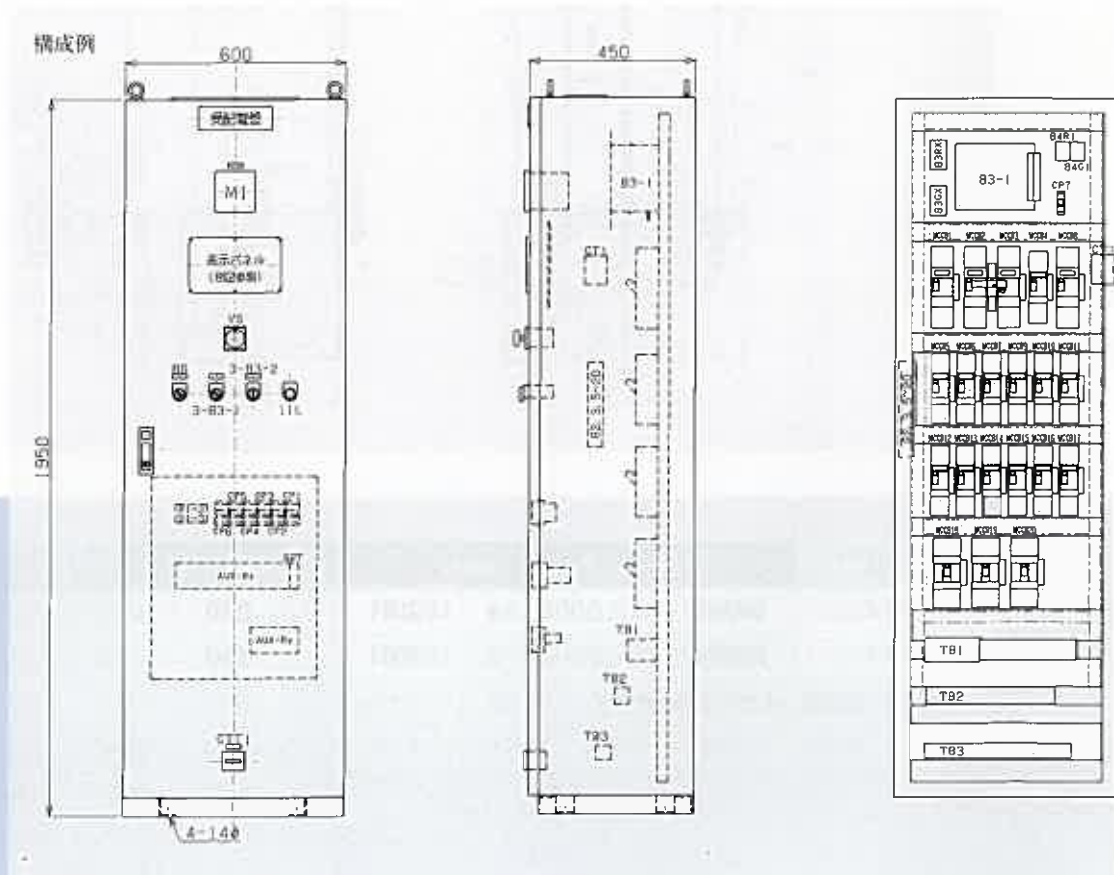
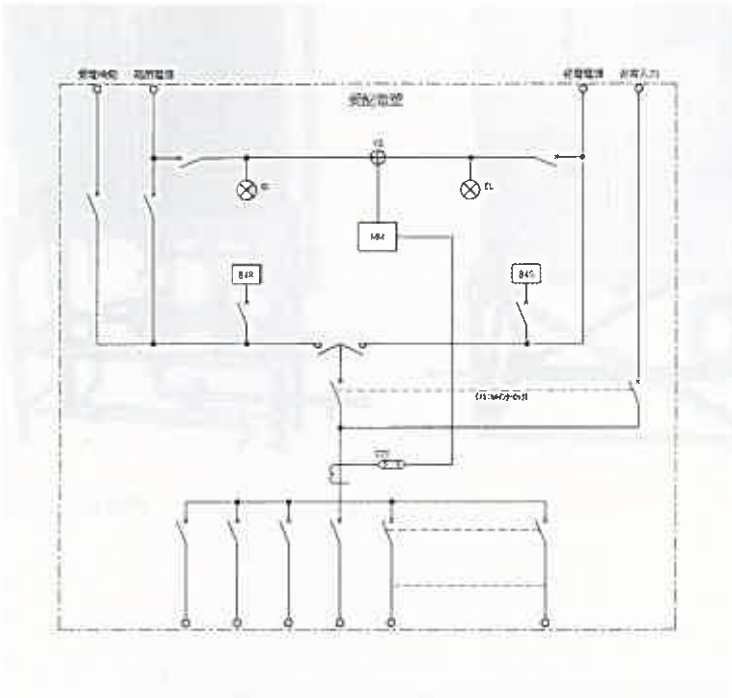
容量	燃料タンク寸法 (mm)	重量(乾燥)(約 kg)
450ℓ	1000W × 500D × 1020H	220
950ℓ	1200W × 750D × 1230H	450

※ 屋外油庫も製作致します。ご相談下さい。



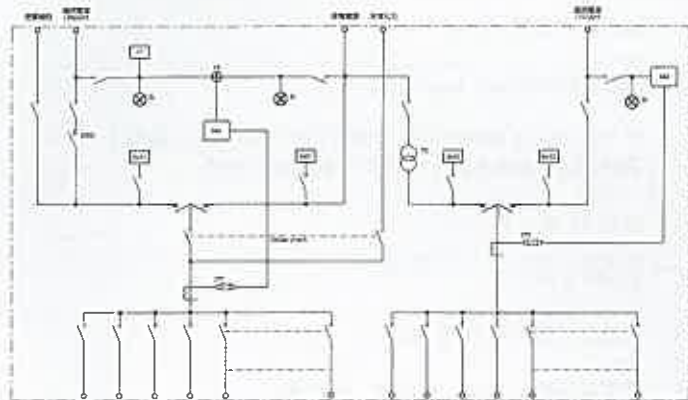
受配電盤

単相 100V

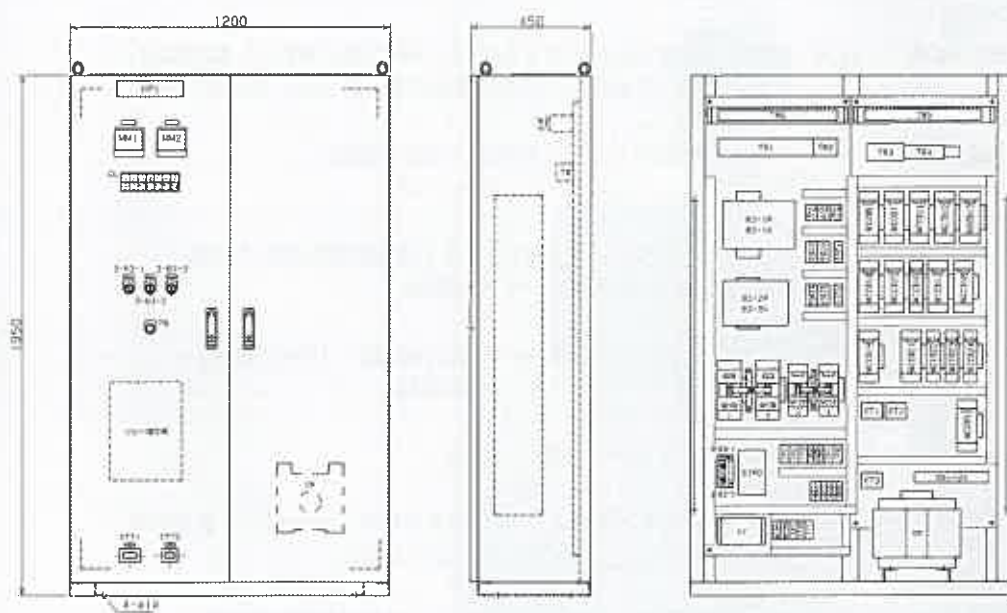


受配電盤

三相 200V



構成例



私たちは高い技術や信頼を基盤として、
お客様のニーズに合致した製品を提供します。

We provide products which match customer needs,
based on a foundation of high-level technology and trust.

会社概要 Outline

会社名	高周波工業株式会社
URL	https://kosuha-kogyo.jp/
本社・工場所在地	〒243-0303 神奈川県愛甲郡愛川町中津 4052 番地 1 TEL. 046-286-8175 FAX. 046-286-1065
設立	昭和 51 年 7 月
資本金	5,000 万円
代表者	取締役社長 長谷川 篤司
主たる株主	電気興業株式会社（東証第一部上場）

会社沿革 Brief History

昭和 51 年	7 月	株式会社おもと工業として神奈川県伊勢原市に設立。 資本金 500 万円
昭和 54 年	11 月	高周波工業株式会社に商号を変更、現所在地に移転し、輸送機械、 高周波誘導加熱装置及び高周波電源装置の各部品の製作等を開始
平成 元年		ドイツ DORST 社と日本総代理店契約を締結。 粉末成形プレスの販売・サービスを開始。
平成 2 年	5 月	スイス LINEAR ABRASIVE 社と日本総代理店契約を締結。 高精度研磨機の販売・サービスを開始。
平成 5 年	12 月	ドイツ LD 社 (ACHELIN - LEYBOLD - DEGUSSA) と 各種真空炉についてライセンス契約締結。
平成 6 年	5 月	資本金 1,000 万円に増資
平成 14 年	11 月	旧精電舎の業務を継承し、神奈川県伊勢原工場に於いて電源装置 及び多目的伸縮柱応用装置の生産販売を開始
平成 21 年	7 月	電気興業株式会社高周波統括部より、高周波誘導加熱装置、 熱処理受託加工等の業務を移管
平成 22 年	1 月	伊勢原工場を閉鎖し、人員、機械設備等を本社・厚木工場に集約

- | | | |
|---------|------|---|
| 平成 22 年 | 4 月 | デンコーメタロジカルテクノロジー株式会社を吸収合併し、真空炉等同社の全業務を継承千代田区丸の内に東京支店を開設 |
| 平成 26 年 | 5 月 | 建設業の許可票 一般建設業の電気工事業
神奈川県知事許可（般-26）第 80129 号 取得 |
| 平成 27 年 | 4 月 | 高周波誘導加熱装置の設備製造部門を電気興業株式会社高周波統括部へ戻す |
| 平成 28 年 | 3 月 | 資本金 5,000 万円に増資 |
| 平成 28 年 | 12 月 | ホームページをリニューアル |



世界最高の確かな技術をお届けします

A world of reliability ensured by experience and innovation



Koshuha Co., Ltd.

<https://koshuha-kogyo.jp/>

本社・工場 〒243-0303 神奈川県愛甲郡愛川町中津 4052 番地 1
TEL. 046-286-8175 (代表)

東京支店 〒100-0005 東京都千代田区丸の内三丁目1番1号
新東京ビル7階
TEL. 03-3286-5233 (代表)